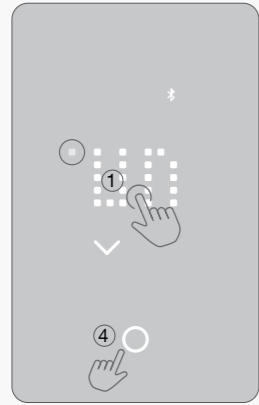


STARTUP GUIDE/GUÍA PARA LA PUESTA EN MARCHA

WARMZONE
PREMIER RADIANT HEATING

HOW TO NAVIGATE /CÓMO NAVEGAR :



The dot on the left indicates the setting number.

Press the letters in the middle (1) to read the setting name and the setting value.

Use the select/accept button (4) to change or accept the setting and use the arrow to move to the next setting or to adjust the value.

After the 4th setting, the Wizard has to be ended with the GFCI test.

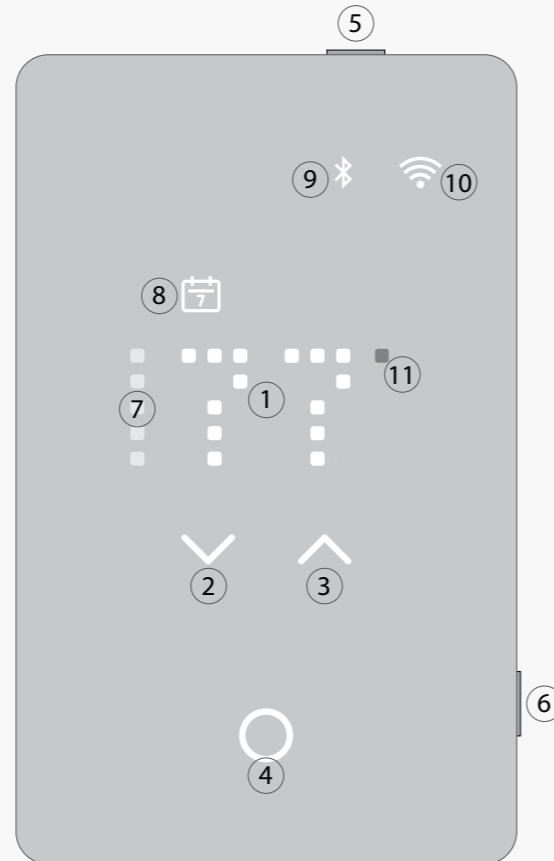
El punto a la izquierda indica el número del ajuste.

Pulse las letras del centro (1) para leer el nombre y el valor del ajuste.

Use el botón de seleccionar/aceptar (4) para cambiar o aceptar este ajuste; use la flecha para pasar al ajuste siguiente.

Tras el 4.º ajuste, el proceso del asistente se debe terminar con la prueba GFCI.

HOME SCREEN / PANTALLA INICIAL



Touch areas /
Áreas de contacto

① Information Area
Área de información

② Adjust and navigate
Ajustar y navegar

③ Adjust and navigate
Ajustar y navegar

④ Select & Accept
Seleccionar y aceptar

⑤ GFCI test button
Botón de prueba GFCI

⑥ Multifunctional button:
1. Press once to enter standby mode.
2. Hold for 15 seconds to perform factory reset
3. Reset/confirm GFCI test mode
4. When in standby mode, press once to activate bluetooth pairing.

Buttons /
Botones

Botón multifunción:

1. Pulse una vez para entrar en el modo de espera.
2. Mantenga pulsado durante 15 segundos para realizar el restablecimiento a los valores predeterminados.
3. Restablezca/confirmar el modo de prueba GFCI
4. En el modo de espera, pulse una vez para activar el emparejamiento Bluetooth.

Indicators /
Indicadores

⑦ Menu navigation indicator
Indicador de navegación del menú

⑧ Schedule mode indicator
Indicador de modo de programación

⑨ Bluetooth connection indicator
Indicador de conexión de Bluetooth

⑩ Wifi connection indicator
Indicador de conexión inalámbrica

⑪ Heating indicator. The LED lights orange when heating
Indicador de calefacción. El led se ilumina con luz naranja cuando la calefacción está encendida.



UWG5
WiFi LED
Touch Thermostat
QUICK START GUIDE
GUÍA DE INICIO RÁPIDO

Warmzone Premier Radiant Heating
888.488.9276
www.warmzone.com

User Manual



Scan the QR-code for full user manual.

Scannez le code QR pour obtenir le manuel complet de l'utilisateur.

Escanee el código QR para obtener el manual de usuario completo.

<https://ojelectronics.com/uwg5>

For support please contact your installer or Warmzone.

Para obtener soporte técnico, comuníquese con su instalador o con el vendedor minorista.

TO SETUP THE THERMOSTAT - FOLLOW ONE OF THESE TWO METHODS

PARA CONFIGURAR EL TERMOSTATO - SIGUE UNO DE ESTOS DOS MÉTODOS

APP SETUP / CONFIGURACIÓN DE LA APLICACIÓN



UWG5

Download the UWG5 app from Google Play or App Store and follow the app guide for setup.

- IOS (version 12 or higher)
- Android (version 8 or higher)

Descargue la aplicación UWG5 de Google Play o App Store y siga la guía de la aplicación para la configuración.

- IOS (version 12 ou ultérieure)
- Android (version 8 ou ultérieure)

STEP 1. - SELECT TEMPERATURE UNIT (Unit - °F) PASO 1. - SELECCIONE LA UNIDAD DE TEMPERATURA



Temperature Unit

The temperature unit can be set to
°C = Celsius
°F = Fahrenheit (default)

Unidad de temperatura

La unidad de temperatura se puede configurar en
°C = Celsius
°F = Fahrenheit (défaut)

STEP 2. - SELECT SENSOR APPLICATION (SENSOR - FLOOR) PASO 2. - SELECCIONE LA APLICACIÓN DEL SENSOR



Sensor Application

F = Floor (default)
R = Room
RF = Room with Floor sensor limitation

Aplicación del sensor

F = Suelo (Floor) (défaut)
R = Habitación (Room)
RF = Habitación con límite del sensor de suelo (Room with Floor sensor limitation)

STEP 3. - SET THE TIME (TIME - AM - 10:52) PASO 3. - AJUSTE EL TIEMPO



Time

HH = Hours
Mi = Minutes
Press the select/accept button (4) to set the time. While blinking, use the arrow up/down to adjust the hours/minutes.

Hora

HH = Horas
Mi = Minutos
Pulse el botón seleccionar/aceptar (4) para ajustar la hora. Mientras el valor parpadea, use la flecha arriba/abajo para ajustar las horas/minutos.

STEP 4. - SELECT FLOOR PROTECTION (PROTECT - WOOD) PASO 4. - SELECCIONE LA PROTECCIÓN DEL SUELO



Floor Protection

W = Wood (default)
T = Tiles
L = Laminat

Protección del suelo

W = Madera (Wood) (defecto)
T = Baldosas (Tiles)
L = Laminado (Laminat)

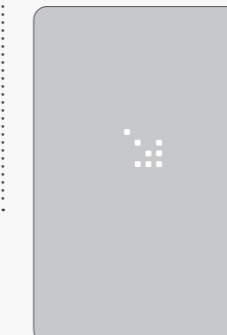
STEP 5. - PERFORM GFCI TEST PASO 5. - REALICE LA PRUEBA GFCI



Finish the Setup Wizard by testing the GFCI.
Press the top button.

Finalizar el proceso del asistente de configuración realizando la prueba GFCI.
Pulse el botón de arriba.

STEP 6. - YOU ARE NOW UP AND RUNNING PASO 6. - YA ESTÁ EN FUNCIONAMIENTO



Press side button and the startup wizard is completed.
Now your thermostat is ready to use.

Pulse el botón del lado: el proceso de puesta en marcha del asistente se ha completado.
El termostato ha quedado listo para el uso.

MOUNTING GUIDE/GUÍA DE MONTAJE

WARNINGS:

To avoid electric shock, disconnect the heating system power supply at the main panel before installation and maintenance of the thermostat. Keep thermostat air vents clean and free from obstruction. This thermostat is an electrical device and must be installed in compliance with national and/or local electrical codes. Installation must be performed by qualified personnel where required by law. If a power module with an equipment ground fault protection device (EGFPD) is to be installed where national and/or local electrical codes require a ground fault circuit interrupter (GFCI), a separate GFCI must also be installed.

© 2023 OJ Electronics. All rights reserved.

This manual and parts thereof are protected under Danish and international copyright laws.

DISCLAIMER

OJ cannot be held liable for any errors in the material. OJ reserves the right to alter its products without notice. This also applies to products already on order, provided that such alterations can be made without requiring subsequent changes in specifications already agreed. The contents of this material may be subject to copyright and other intellectual property rights and is either the property of or used under license by OJ Electronics.

The OJ trademark is a registered trademark of OJ Electronics A/S.

© 2023 OJ Electronics A/S

ADVERTENCIAS:

Para evitar descargas eléctricas, desconecte el suministro de alimentación eléctrica del sistema de calefacción en el panel principal antes de la instalación y el mantenimiento del termostato. Mantenga limpios y libres de cualquier obstrucciones los orificios de ventilación de aire del termostato. Este termostato es un dispositivo eléctrico y debe instalarse de conformidad con los códigos eléctricos nacionales y/o locales. La instalación debe ser realizada por personal cualificado donde así lo requiera la ley. Si se va a instalar un módulo de potencia con un dispositivo de protección de fallo a tierra del equipo (EGFPD) en un sitio donde los códigos eléctricos nacionales y/o locales requieren el uso de un interruptor de circuito de fallo a tierra (GFCI), se deberá instalar además un GFCI separado.

© 2021 OJ Electronics. Reservados todos los derechos.

Este manual y partes del mismo están protegidas en virtud de las leyes danesas e internacionales sobre derechos de propiedad intelectual

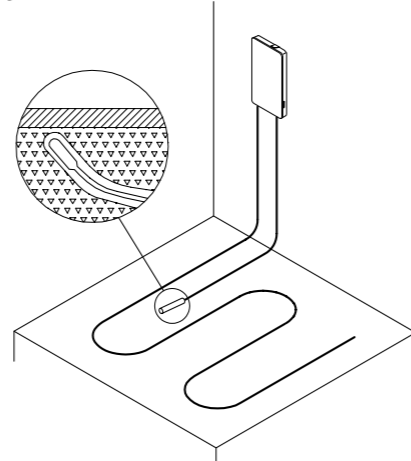
DESCARGO DE RESPONSABILIDAD

OJ no se hace responsable de los errores que pueda contener el material. OJ se reserva el derecho a realizar cambios en sus productos sin notificación previa. Esto vale también para los productos ya pedidos, siempre y cuando dichos cambios puedan efectuarse sin necesidad de realizar modificaciones en especificaciones ya acordadas. El contenido de este material puede estar sujeto a derechos de autor y a otros derechos de propiedad intelectual y bien es propiedad de OJ Electronics o bien se utiliza bajo la licencia de OJ Electronics.

La marca comercial OJ es una marca comercial registrada de OJ Electronics A/S.

© 2021 OJ Electronics A/S

1. Mounting of the included sensor / Montaje del sensor incluido



BR1050A07

The floor sensor is recommended to be placed in a non-conductive installation pipe, which is embedded in the floor. The pipe must be sealed at the end and placed as high as possible in the concrete layer. The floor sensor must be centered in between the heating cable. The power supply voltage must match the voltage rating of the heating cable.

Se recomienda colocar el sensor de piso en un tubo de instalación no conductor, que se encuentre incrustado en el piso. El tubo deberá estar sellado en el extremo y colocado lo más elevadamente posible en la capa de hormigón.

El sensor de piso deberá centrarse entre los cables de calefacción. La tensión de la alimentación debe coincidir con la del cable de calefacción.

4. Sensor connections / Conexiones de los sensores

Make the sensor connections. The Floor sensor has no polarity. Connect it to terminals C and D. Expansion unit connects to terminals A and B*

The floor sensor cable must be routed to the junction box separate from power wires and the heating cable cold lead. Ensure that the insulation on the electrical wiring and the floor sensor inside the junctionbox are not damaged. Thread the floor sensor cable through the hole in the power base. Push the electrical wires to the back of the electrical box.

*Refer to instructions included with expansion unit.

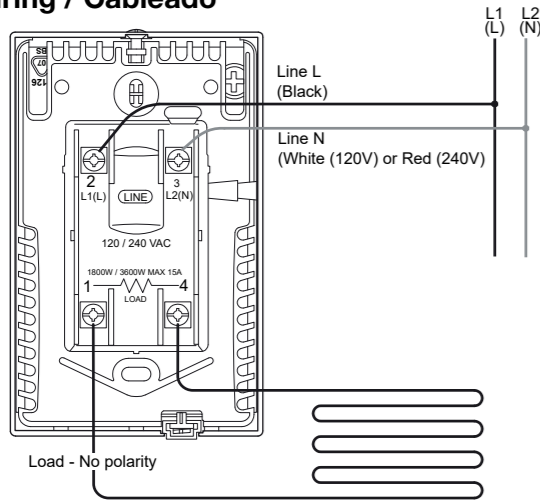
Efectúe las conexiones del sensor. El sensor de piso no tiene polaridad. Conéctelo a terminales A y B*

El cable del sensor de piso debe tenderse hasta la caja de conexiones eléctricas en un conducto separado de los demás cables eléctricos y del conductor frío del cable de calefacción. Asegúrese de que el aislamiento del cableado eléctrico y del sensor de piso en la caja de conexiones no esté dañado. Pase el cable de sensor de piso a través del orificio en la base de alimentación eléctrica. Empuje los cables eléctricos hacia la parte trasera de la caja eléctrica.

*Consulte las instrucciones incluidas con la unidad de expansión.

BR1015A10a

3. Wiring / Cableado



BR1050A09

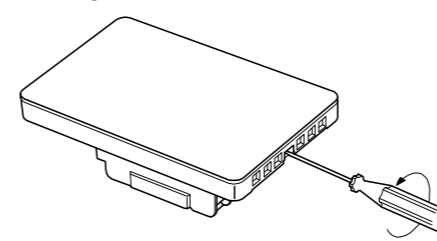
Turn power source OFF at breaker panel. Connect power supply wires to line side and heating cable wiring to load side of power base. AWG between 12 - 20.

Note! Do not detach the screws from the terminal. When fastening the screws use a torque between 0.8 - 1.2 Nm / 0.6 - 0.9 lbf-ft. Ensure that the power supplied matches the voltage of the cable kit.

Apague la fuente de alimentación eléctrica en el panel de disyuntores. Conecte el cableado de la fuente de alimentación al lado de línea y el cableado de la calefacción al lado de carga de la base de alimentación eléctrica. AWG entre 12-20.

¡Nota! No separe los tornillos completamente del terminal. Al apretar los tornillos utilice un par entre 0,8 y 1,2 Nm / 0,6 - 0,9 lbf-pi. Asegúrese de que la potencia suministrada coincide con la tensión del kit de cables.

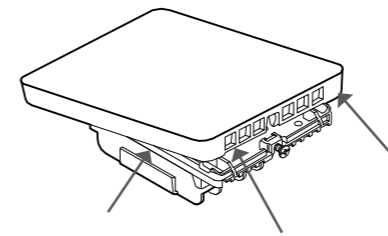
2. Removing the faceplate Desmonte la placa frontal



BR1050A02

Loosen the screw at the bottom
Note! Do not attempt to remove the screw completely.

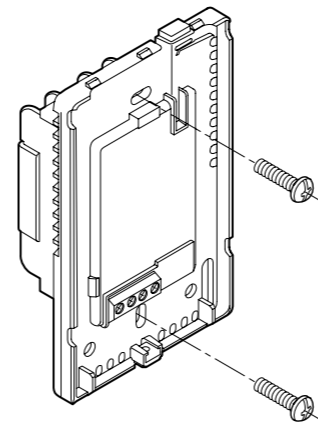
Afloje el tornillo en la parte inferior.
¡Nota! no intente retirarlo por completo.



BR1050A04

Remove the faceplate.
Desmonte la placa frontal.

5. Mounting the thermostat Montaje del termostato

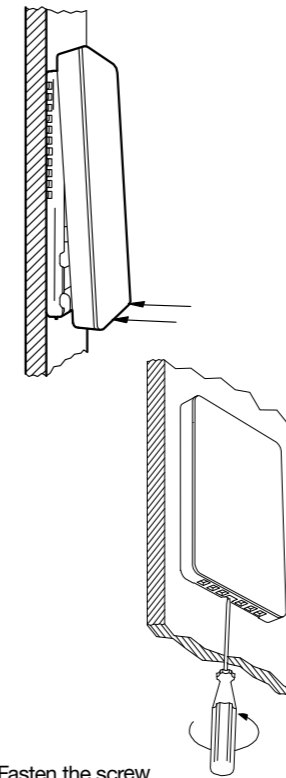


BR1015A09b

Install the power base into the electrical box. Secure the power base to the wall.

Instale la base de alimentación eléctrica en la caja eléctrica. Fije la base de alimentación eléctrica a la pared.

6. Remount the faceplate Remonte la placa frontal



BR1050A05 & BR1012A06

Fasten the screw
Apretete el tornillo.

CLASSIFICATION

The product is a Class II device (reinforced insulation) and must be connected to the following leads:

- Phase L1 (L) 120/208/240 V
 - Neutral L2 (N)
 - Max. load 15 A (resistive load)
 - The Thermostat is to be used with underfloor heating.
- The terminals are suitable for field wiring cables of 12 to 22 AWG. Heating element in accordance with the supply voltage.

TECHNICAL DATA

Supply Range	120/208/240 Vac 50/60 Hz
Load	max. 15 A (resistive load)
Max. power at e.g.	1800 W at 120 Vac
	3120 W at 208 Vac
	3600 W at 240 Vac
a. UWG5 (GFCI)	Class A (5 mA trip level)
Temperature range	+5 to +40°C / +41 to +104°F
Amb. temp. range	0 to +25°C / +32 to +77°F
WiFi	IEEE 802.11 b/g/n
Bluetooth	version 4.2 (BDR/EDR/BLE)
Contains FCC ID	XPYNINAW106
Contains IC ID	8595A-NINAW106
Construction of Control	Electronic room thermostat for regulating electrical underfloor heating.
Method of Mounting Control	Independently mounted control for flush mounting
Type of Action	Type 2.B.
Rated Impulse Voltage	2500 V

CERTIFICATION

c UL us Listed
UL file number: E157297v
According to the following standards:
Thermostat: UL 60730-2-9
CSA E60730-2-9
UL 943 5th ed.
GFCI: CSA C22.2 No.144.1-16 2nd ed.

This device complies with part 15 of the FCC Rules and ISED Standards. Operation is subject to the following two conditions: (1) This device may not cause harmful interference, and (2) this device must accept any interference received, including interference that may cause undesired operation.

Patent Pending

Clasificación

El producto es un dispositivo Clase II (isolación reforcée) y debe ser conectado a los conductores siguientes:

- Fase L1 (L) 120/208/240 V
 - Neutro L2 (N)
 - Carga máxima 15 A (carga resistiva)
 - El termostato está destinado a ser utilizado con calefacción por suelo radiante.
- Los terminales son adecuados para cables de cableado de campo, calibre 12 a 22 AWG. Elemento calefactor de conformidad con el voltaje de suministro

DATOS TÉCNICOS

Rango alimentación eléctrica	120/208/240 VCA 50/60 Hz
Carga	máx. 15 A (carga resistiva)
Potencia máxima en el ejemplo	1800 W a 120 V CA
	3120 W a 208 V CA
	3600 W a 240 V CA
a. UWG4 (GFCI)	Clase A (nivel de disparo 5 mA)
Rango de temperatura	+5 a +40 °C / +41 a +104 °F
Rango de temperatura ambiente	0 a +25 °C / +32 a +77 °F
WiFi	IEEE 802.11 b/g/n
Bluetooth	version 4.2 (BDR/EDR/BLE)
Contiene FCC ID	XPYNINAW106
Contiene IC ID	8595A-NINAW106
Construcción del control	Termostato electrónico ambiente para regular la calefacción eléctrica de piso radiante.
Método de montaje de control	Control instalado independientemente para montaje a ras
Tipo de acción	Tipo 2.B.
Voltaje nominal de impulso	2500 V

CERTIFICACIÓN

En lista de para c UL us
Número de archivo UL: E157297
De conformidad con las normativas siguientes.
Termostato : UL 60730-2-9
CSA E60730-2-9
UL 943 5th ed.
GFCI: CSA C22.2 No. 144.1-16, 2th ed.

Este dispositivo cumple con la sección 15 de las normas de la FCC y con las normas ISED. El funcionamiento está sujeto a las dos siguientes condiciones: (1) este dispositivo no puede ocasionar interferencias dañinas, y (2) este dispositivo debe aceptar cualquier interferencia recibida, incluso aquellas que puedan ocasionar un funcionamiento no deseado.

Pendiente en trámite.